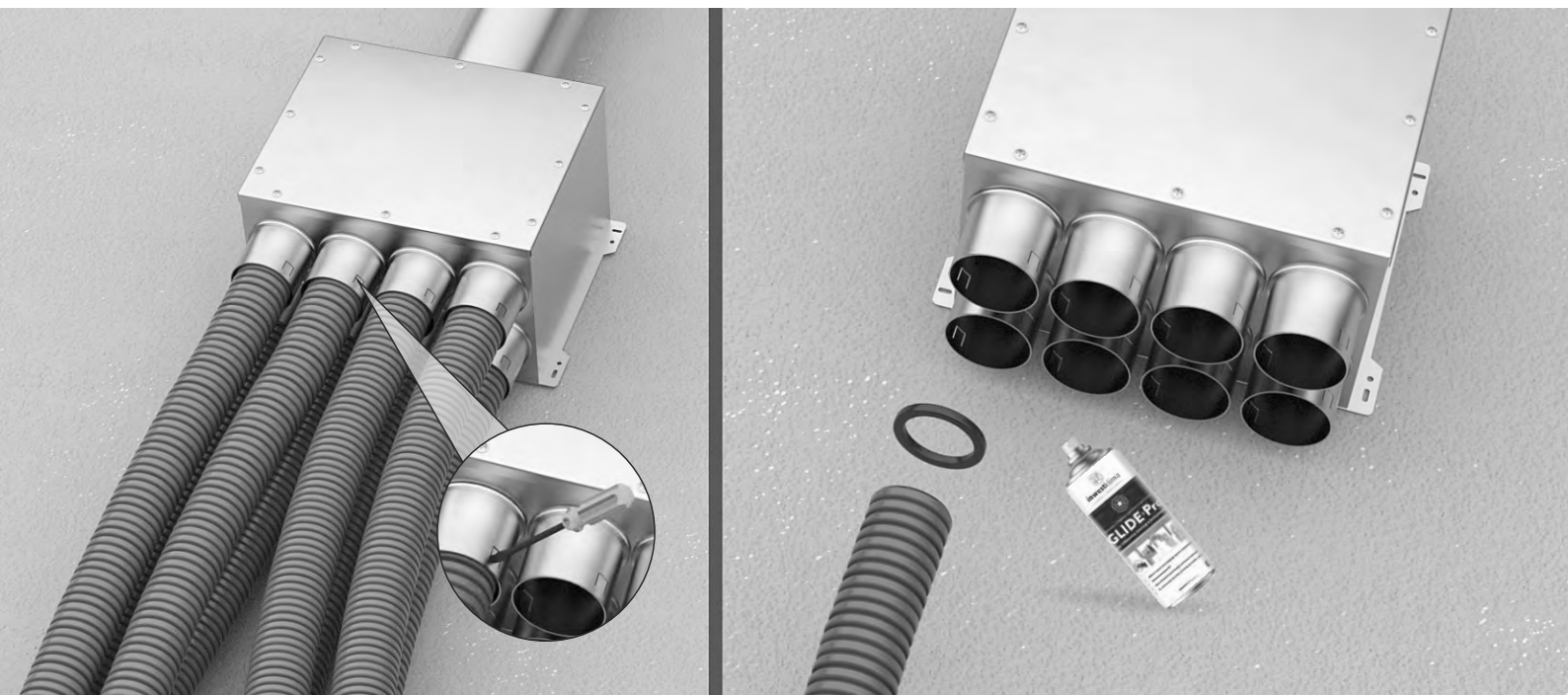




inwestprodukt

tworzymy przyszłość



SKRÓCONA INSTRUKCJA MONTAŻU
SYSTEMU ROZDZIELACZOWEGO

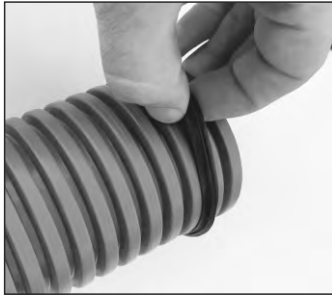
IP STANDARD

by Inwest-Produkt



PODŁĄCZANIE PRZEWODÓW W KRÓĆCACH MOCOWANIE SKRZYNEK, ROZDZIELACZY W SYSTEMIE IP STANDARD

PODŁĄCZANIE PRZEWODÓW DO KRÓĆCÓW W SYSTEMIE IP STANDARD



1

Nałóż uszczelkę na przewód



2

Użyj spray smarujący na uszczelkę



3

Włóż przewód do króćca kształtki

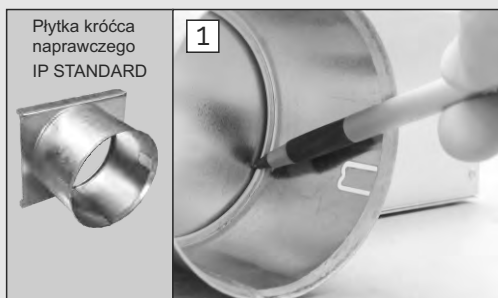


4

Zablokuj przewód w króćcu

MODYFIKACJE ROZDZIELACZY - montaż dodatkowego króćca IP STANDARD

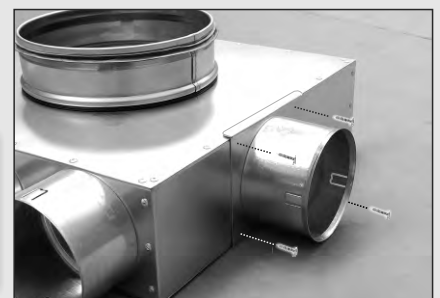
W tym sposobie należy wykonać otwór dowolnym sposobem. Otwór nie musi posiadać idealnej średnicy.



1. Umieść płytkę króćca naprawczego na rozdzielaczu i odrysuj otwór do wycięcia



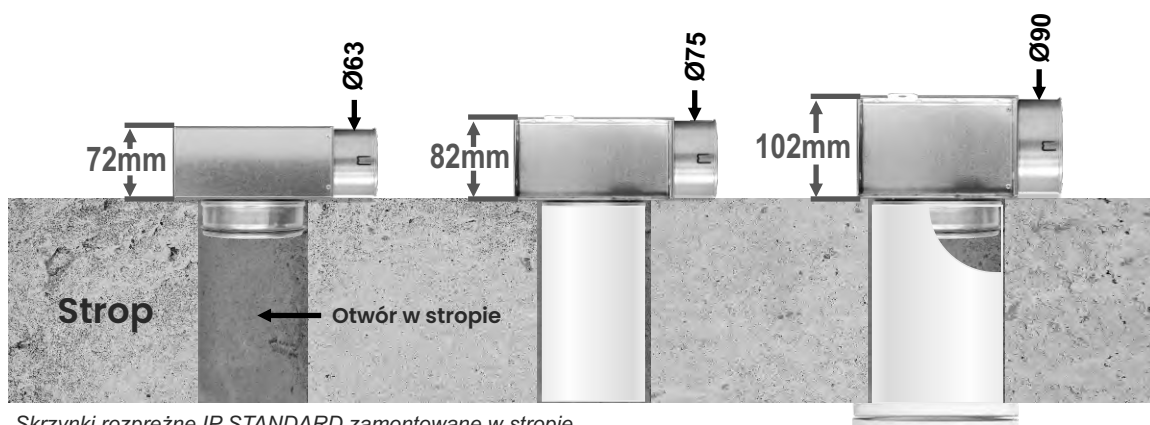
2. Wykonaj otwór dowolnym, narzędziem



3. Przymocuj płytkę do rozdzielacza blachowkrętami. Uszczelnij silikonem wentylacyjnym. Zamocuj króciec.

WYSOKOŚCI SKRZYNEK ROZPRĘŻNYCH ORAZ ROZDZIELACZY PRZEZNACZONYCH DO ZALANIA W STROPIE - SYSTEM IP STANDARD

Dobierz właściwą wysokość skrzynek i rozdzielaczy przeznaczonych do zalania w stropie w zależności o wysokości wylewki właściwej w danym budynku. Wysokość wylewki właściwej w każdym budynku może być różna.

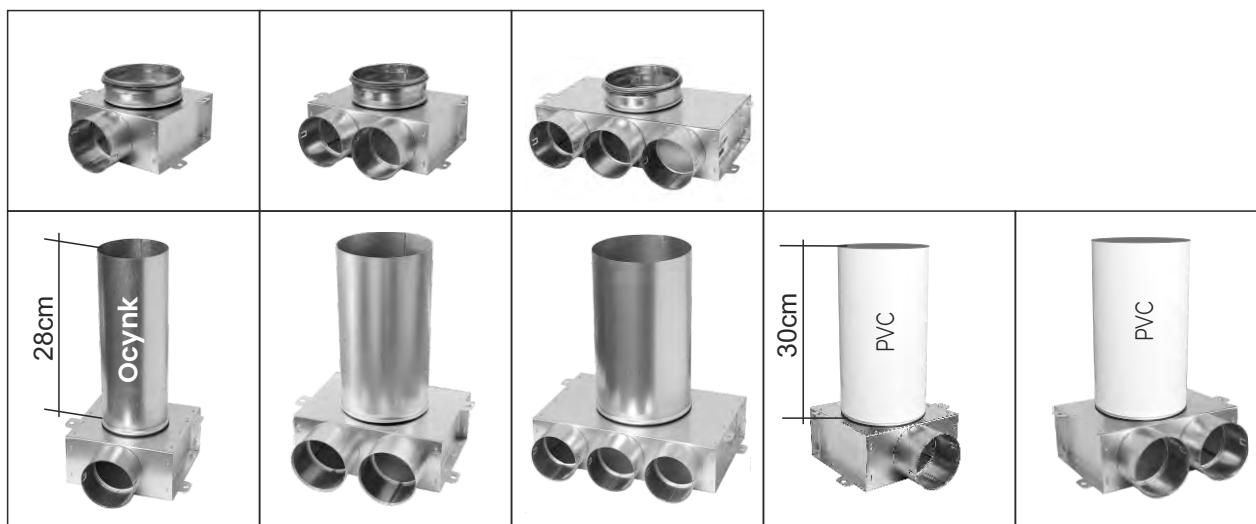


Skrzynki rozprężne IP STANDARD zamontowane w stropie.

MONTAŻ SKRZYNEK ROZPRĘŻNYCH POD ANEMOSTAT



RODZAJE SKRZYNEK ROZPRĘŻNYCH SYSTEMU IP STANDARD:



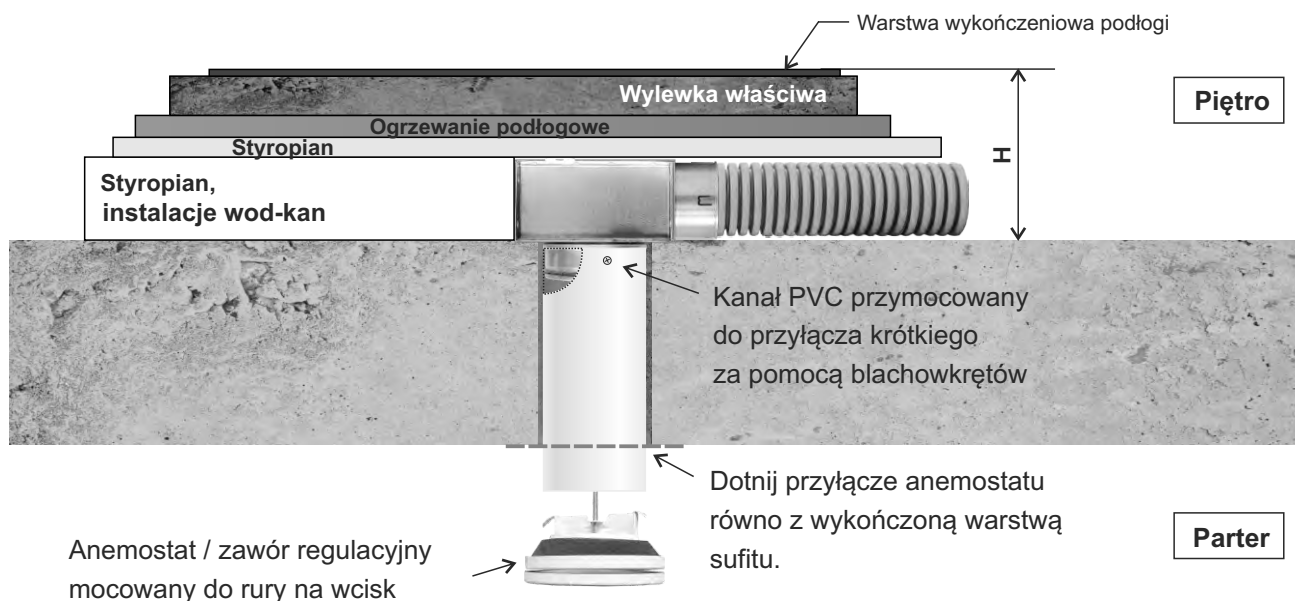
Montaż na stropie



Montaż pod stropem



Przy wyborze wysokości stosowanego systemu zwróć uwagę na to jaka będzie **wysokość H** w przypadku montażu skrzynek i rozdzielaczy na stropie. Tę wartość ustalisz z inwestorem na podstawie projektu budowlanego.



Blokady przed wysunięciem kanału



Uchwyty mocujące skrzynki rozprężne

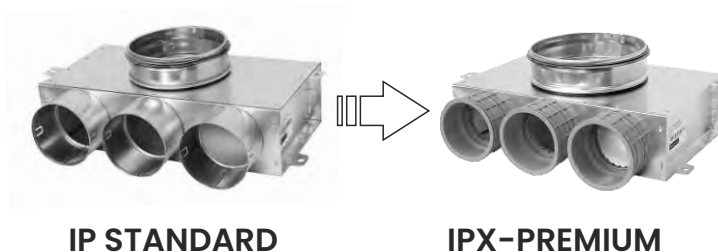


Uchwyty mocujące rozdzielacze



Króciec krótki z uszczelką przyłącza anemostatu

Wszystkie elementy systemu IP STANDARD mogą być wykonane w wersji IPX-PREMIUM



IP STANDARD

IPX-PREMIUM

