



BREEZE SQ | SQS | XC | Light

EINLÄSSE / AUSLÄSSE MIT DER TROPFKAPPE FÜR WANDMONTAGE

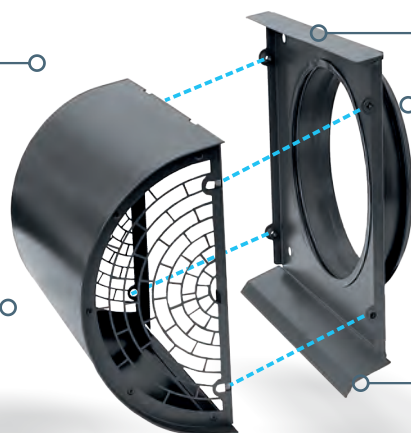
QRS - QUICK RELEASE SYSTEM

SCHNELL UND OHNE WERKZEUGE
ABNEHMBARE FRONT
(LIGHT MODEL NICHT ZUTREFFEND)

hohe Dichte
der Zinkschicht
275g/m²

modernes
Aussehen

jede RAL

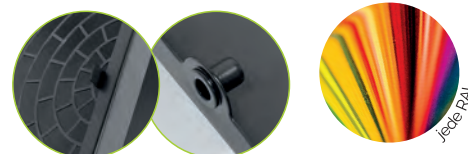


Obere Tropfkappe
(sichert die Fassade vor den Flecken)

Nippelanschluss mit Dichtung



Untere Tropfkappe
(sichert die Fassade vor den Flecken)



555.30.00

QUICK RELEASE SYSTEM

ART	FARBE	Ø 160	Ø 200	Ø 250	Ø 315
Einlass / Auslass BREEZE IP-C/W XC-oc (abnehmbare Front, halbkreisförmig, QRS System, verzinkt)	verzinkt	48,00 €	51,00 €	65,00 €	86,00 €
Einlass / Auslass BREEZE IP-C/W XC-wh (abnehmbare Front, halbkreisförmig, QRS System, weiß)	weiß 9016	65,00 €	66,00 €	82,00 €	102,00 €
Einlass / Auslass BREEZE IP-C/W XC-ant (abnehmbare Front, halbkreisförmig, QRS System, anthrazit)	anthrazit 7016	65,00 €	66,00 €	82,00 €	102,00 €
Einlass / Auslass BREEZE IP-C/W XC-RAL (abnehmbare Front, halbkreisförmig, QRS System, jede RAL)	jede RAL	☎	☎	☎	☎
Einlass / Auslass BREEZE SQUARE IP-C/W SQ-oc (abnehmbare Front, trapezförmig, QRS System, verzinkt)	verzinkt	48,00 €	51,00 €	65,00 €	86,00 €
Einlass / Auslass BREEZE SQUARE IP-C/W SQ-wh (abnehmbare Front, trapezförmig, QRS System, weiß)	weiß 9016	65,00 €	66,00 €	82,00 €	102,00 €
Einlass / Auslass BREEZE SQUARE IP-C/W SQ-ant (abnehmbare Front, trapezförmig, QRS System, anthrazit)	anthrazit 7016	65,00 €	66,00 €	82,00 €	102,00 €
Einlass / Auslass BREEZE SQUARE IP-C/W SQ-RAL (abnehmbare Front, trapezförmig, QRS System, jede RAL)	jede RAL	☎	☎	☎	☎
Einlass / Auslass BREEZE SQUARE IP-C/W SQS-oc (abnehmbare Front, trapezförmig SLIM, QRS System, verzinkt)	verzinkt	48,00 €	51,00 €	65,00 €	86,00 €
Einlass / Auslass BREEZE SQUARE IP-C/W SQS-wh (abnehmbare Front, trapezförmig SLIM, QRS System, weiß)	weiß 9016	65,00 €	66,00 €	82,00 €	102,00 €
Einlass / Auslass BREEZE SQUARE IP-C/W SQS-ant (abnehmbare Front, trapezförmig SLIM, QRS System, anthrazit)	anthrazit 7016	65,00 €	66,00 €	82,00 €	102,00 €
Einlass / Auslass BREEZE SQUARE IP-C/W SQS-RAL (abnehmbare Front, trapezförmig SLIM, QRS System, jede RAL)	jede RAL	☎	☎	☎	☎
Einlass / Auslass BREEZE LIGHT IP-C/W Light-oc (Einschiebfront, Sicherheitsnetz, Untere Tropfkappe, verzinkt)	verzinkt	34,00 €	34,00 €	40,00 €	46,00 €
Einlass / Auslass BREEZE LIGHT IP-C/W Light-wh (Einschiebfront, Sicherheitsnetz, Untere Tropfkappe, weiß)	weiß 9016	53,00 €	53,00 €	61,00 €	72,00 €
Einlass / Auslass BREEZE LIGHT IP-C/W Light-ant (Einschiebfront, Sicherheitsnetz, Untere Tropfkappe, anthrazit)	anthrazit 7016	53,00 €	53,00 €	61,00 €	72,00 €
Einlass / Auslass BREEZE LIGHT IP-C/W Light-RAL (Einschiebfront, Sicherheitsnetz, Untere Tropfkappe, jede RAL)	jede RAL	☎	☎	☎	☎